

ADOUCCISSEUR NB 1618

Photo non contractuelle



CARACTERISTIQUES

- 18L de résines échangeuses d'ions
- Régénération volumétrique électronique retardée réglable
- Monobloc
- Entrée / Sortie 3/4" MM
- Pression de travail : 3 à 5 bars (Réducteur de pression obligatoire)
- By-pass entrée sortie fourni
- Réglage du Th résiduel grâce au mixing proportionnel
- Garantie 1 an pièces, main d'œuvre et déplacement

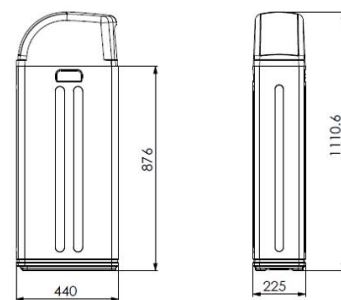
LES PLUS PRODUIT

- Monobloc – Technologie de fabrication du bac à sel : soufflage
- Régénération forcée réglable
- Affichage du volume d'eau restant à adoucir, de l'heure
- Surverse



DIMENSIONS ET CARACTERISTIQUES

- Référence 162119
- Dimensions: (H x P x L): 1110 x 470 x 220 mm
- Poids à vide: 29 kg
- Alimentation 220 V
- Débit (à titre indicatif): 3 m3/h
- Contenance maximum du bac à sel 50 kg



ENTRETIEN ET MAINTENANCE

- Nettoyant : il est conseillé de faire un nettoyage des résines (à l'aide de deux solutions nettoyantes) et du bac à sel au moins une fois par an ou au retour d'une période d'absence d'au moins deux semaines
- Déférisant : il est conseillé d'utiliser une solution déférisante une fois par an pour nettoyer les résines du fer accumulé et pour les recharger afin qu'elles conservent toutes leurs capacités
- Cartouches : changer les cartouches du préfiltre afin de préserver votre adoucisseur et votre installation
- Entretien : il est conseillé une fois par an de faire une révision complète de votre appareil (graissage des joints, réglage dureté entrée/sortie, reparamétrage des temps de cycle...)