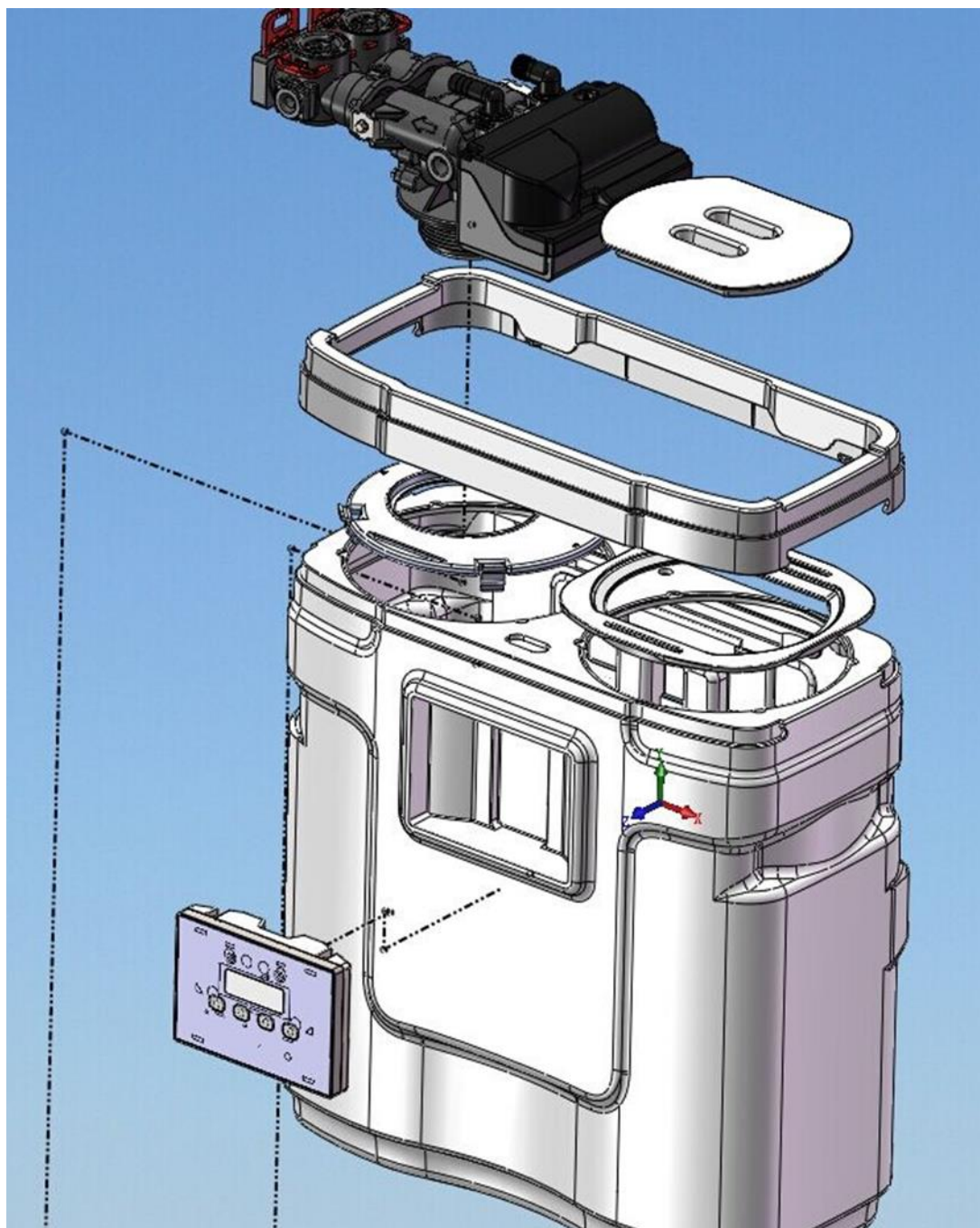


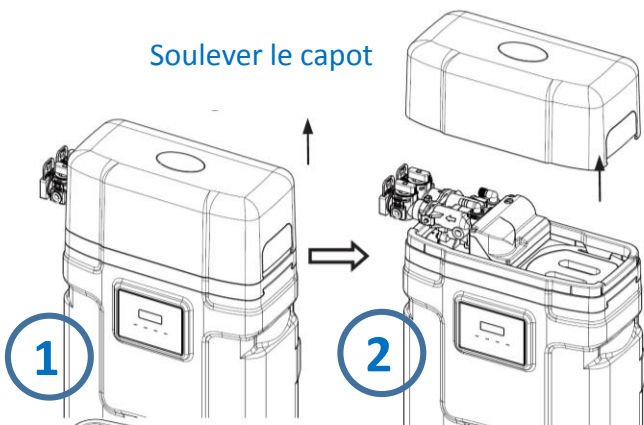
# Notice

**de changement de coté de la vanne et de la bouteille  
de l'adoucisseur mural / avant chargement en sel  
avant raccord et mise en eau de l'appareil**

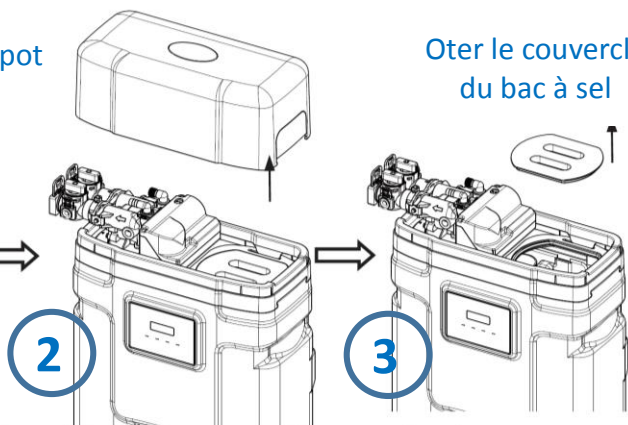


## Comment changer de coté la vanne et la bouteille de l'adoucisseur mural **avant chargement en sel et avant raccord et mise en eau de l'appareil**

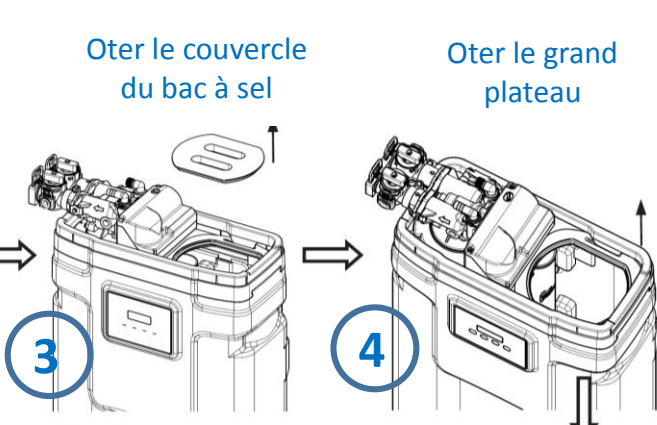
Soulever le capot



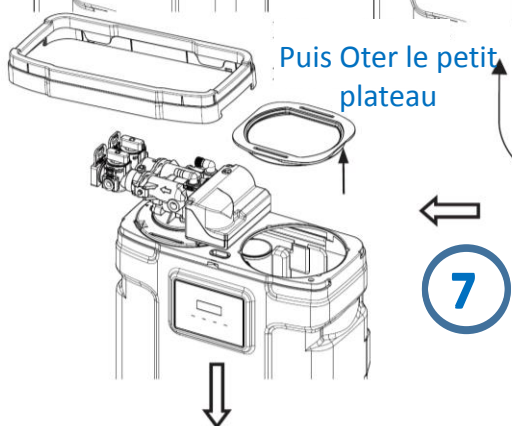
Oter le couvercle  
du bac à sel



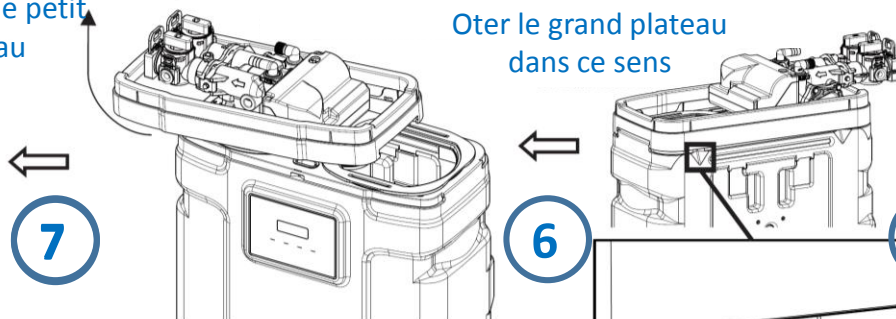
Oter le grand  
plateau



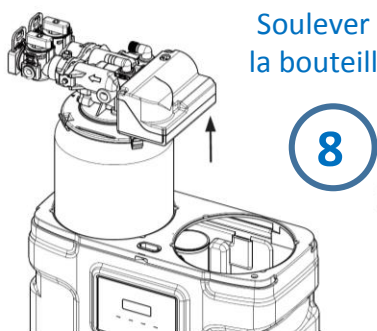
Puis Oter le petit  
plateau



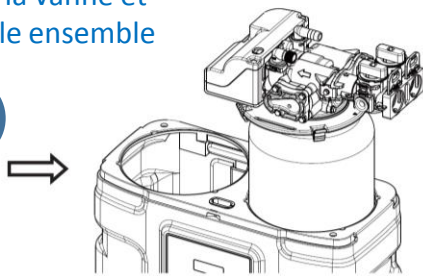
Oter le grand plateau  
dans ce sens



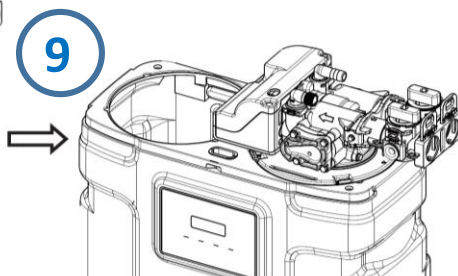
Soulever la vanne et  
la bouteille ensemble



Le plateau est excentré,  
donc si la vanne est  
placée à gauche,  
le plateau doit être  
excentré sur la gauche



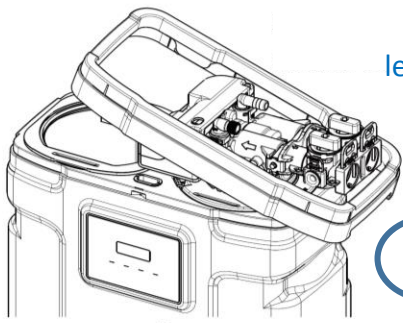
Veiller à déconnecter le  
cordon d'alimentation  
électrique et le tuyau  
d'écoulement de la  
saumure au préalable



10

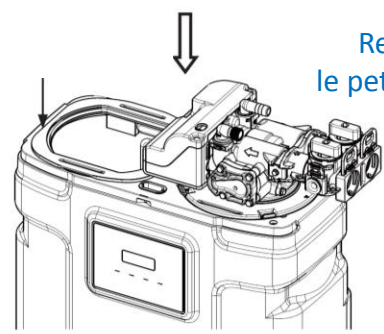
Voir page suivante

puis replacer  
le grand plateau



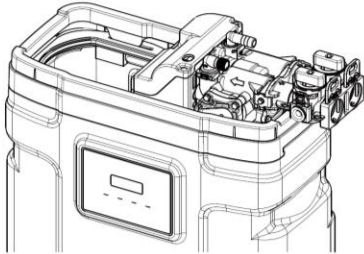
11

Replacer  
le petit plateau



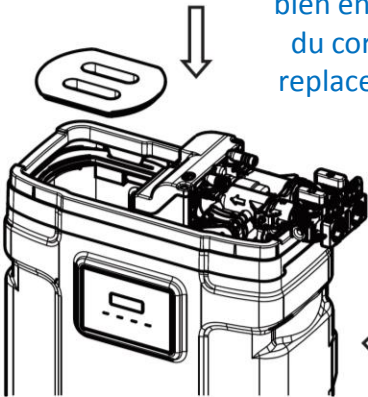
14

Veiller à reconnector le  
cordon d'alimentation  
électrique et le tuyau  
d'écoulement de la  
saumure au préalable

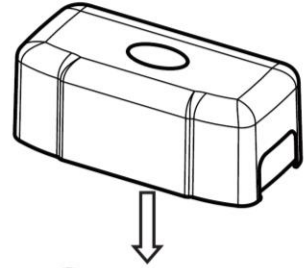


12

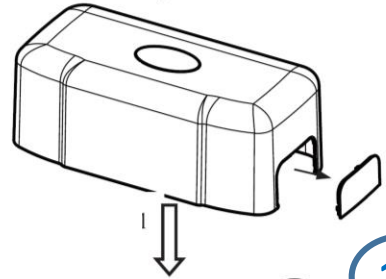
Vérifier que le petit plateau est  
bien enclenché dans les encoches  
du corps de l'adoucisseur , puis  
replacer le couvercle du bac à sel



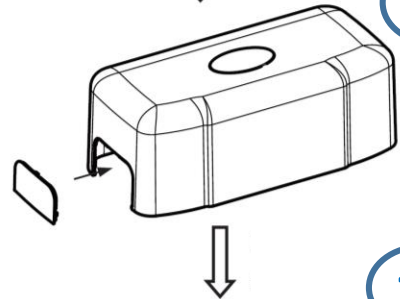
13



15

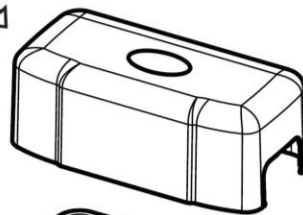


16



17

Puis replacer le capot  
sur l'adoucisseur



18

Déplacer le petit Panneau  
d'habillage blanc sur le capot du  
coté droit vers le coté gauche

