

Adoucisseur d'eau 22 Litres HERACLES type C

Le monde de l'eau douce en toute sérénité



Les réglages et mise en service réalisés gratuitement par Apic
(sur RDV)

Un adoucisseur de grande finition

- Kit by-pass et raccordement inclus
- Filtre avec cartouche filtrante, équerre et clé inclus
- Double sécurité anti débordement (flotteur, piston sur vanne)
- Présentation face avant personnalisée
- Corps en polyéthylène grande résistance
- Trappe à sel large et accessible, Entrée/Sortie en laiton

Le dernier cri de la vanne volumétrique

- **Vanne volumétrique électronique conçue et fabriquée en France**
Adoucisseur assemblé en France
- **Saumurage proportionnel** permettant des économies de sel (jusqu'à 50 % par rapport à une régénération complète), et d'eau
- **Chlorinateur localisé sur la vanne permettant une aseptisation automatique des résines**
- **Alarme de sel**
- Protection de la programmation contre coupure de courant
- Affichage des cycles de régénération en clair, de l'heure
- Affichage du volume d'eau adoucie pouvant encore être fourni
- Régénération forcée possible
- Mode de fonctionnement 'intelligent' avec réserve d'eau

BENEFICES CONSOMMATEUR

Grâce à l'eau douce, redécouvrez le plaisir du bain et le confort d'un linge doux

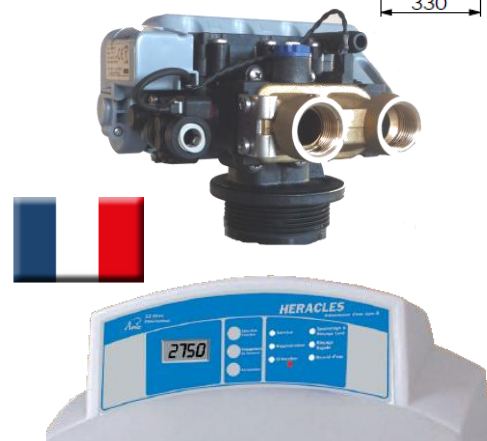
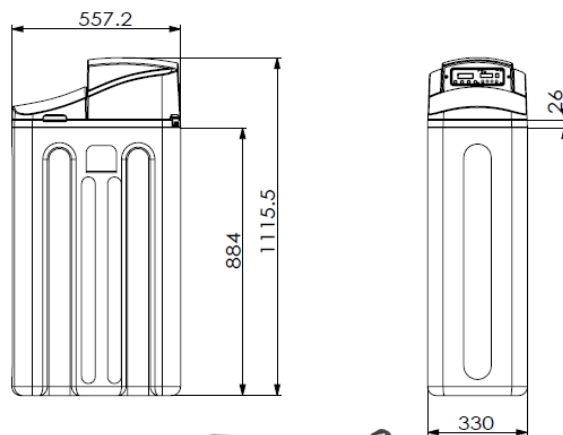
- La toilette est plus agréable, les cheveux sont plus doux,
- La peau n'est plus irritée par le calcaire, le linge n'est pas rêche,

Protégez toute votre habitation contre les méfaits du calcaire

Détérioration & remplacement des installations (ballon d'eau chaude, lave linge, mitigeurs...)

Economisez sur vos consommations d'énergie (le tartre est isolant)

et de produits d'entretien (Jusqu'à 50% de lessive en moins)



EAN : 349738 164722 3 – **22 Litres de résine**