

# Adoucisseur d'eau HEBE PLUS

L'adoucisseur compact idéal pour un appartement  
ou 2/3 personnes



*Les réglages  
et la mise en service  
sont réalisés gratuitement  
par Apic SAS (sur RDV)*



## Un adoucisseur compact qui s'insère sous l'évier

- Kit by-pass et raccordement inclus
- Filtre avec équerre et clé inclus
- Triple sécurité anti débordement (flotteur, piston sur vanne et surverse)
- Trappe à sel sur charnière
- Capotage de vanne

## Une vanne volumétrique électronique performante

- Protection contre les coupures de courant
- Affichage du volume d'eau pouvant être adoucie et volume d'eau adoucie
- Régénération forcée possible
- Affichage de l'heure et de la date

## Caractéristiques

- Poids à vide : 25 kg
- Débit (à titre indicatif) : 1.7 m<sup>3</sup>/heure
- Contenance du bac à sel 25 Kg
- Résines : 12.5 litres
- H 667 X P 553 X L 340 mm
- Garantie : 1 an pièces et main d'œuvre, 3 ans sur les pièces détachés, 10 ans sur la bouteille, le corps et la résine

## BENEFICES CONSOMMATEUR

Grâce à l'eau douce, redécouvrez  
le plaisir du bain et le confort d'un  
linge doux

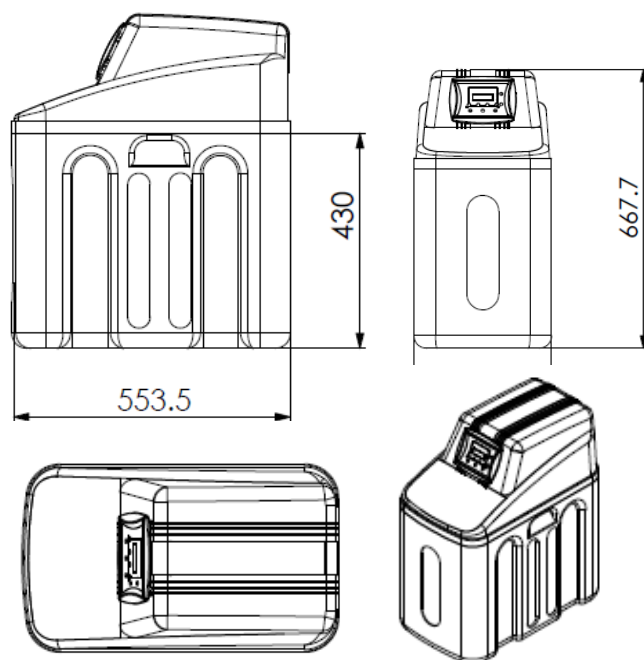
- La toilette est plus agréable, les cheveux sont plus doux,
- La peau n'est plus irritée par le calcaire, le linge n'est pas rêche,

**Protégez toute votre habitation  
contre les méfaits du calcaire**

**Détérioration & remplacement  
des installations** (ballon d'eau  
chaude, lave linge, mitigeurs...)

**Economisez sur vos  
consommations d'énergie**  
( le tartre est isolant )

**et de produits d'entretien**  
(Jusqu'à 50% de lessive en moins)



**Code EAN : 349738 155200 1**