

Adoucisseur d'eau HEBE PLUS

L'adoucisseur compact idéal pour un appartement
ou 2/3 personnes



*Les réglages
et la mise en service
sont réalisés gratuitement
par Apic SAS (sur RDV)*



Un adoucisseur compact qui s'insère sous l'évier

- Kit by-pass et raccordement inclus
- Filtre avec équerre et clé inclus
- Triple sécurité anti débordement (flotteur, piston sur vanne et surverse)
- Trappe à sel sur charnière
- Capotage de vanne

Une vanne volumétrique électronique performante

- Protection contre les coupures de courant
- Affichage du volume d'eau pouvant être adoucie et volume d'eau adoucie
- Régénération forcée possible
- Affichage de l'heure et de la date

Caractéristiques

- Poids à vide : 25 kg
- Débit (à titre indicatif) : 1.7 m³/heure
- Contenance du bac à sel 25 Kg
- Résines : 12.5 litres
- H 667 X P 553 X L 340 mm
- Garantie : 1 an pièces et main d'œuvre, 3 ans sur les pièces détachés, 10 ans sur la bouteille, le corps et la résine

BENEFICES CONSOMMATEUR

Grâce à l'eau douce, redécouvrez
le plaisir du bain et le confort d'un
linge doux

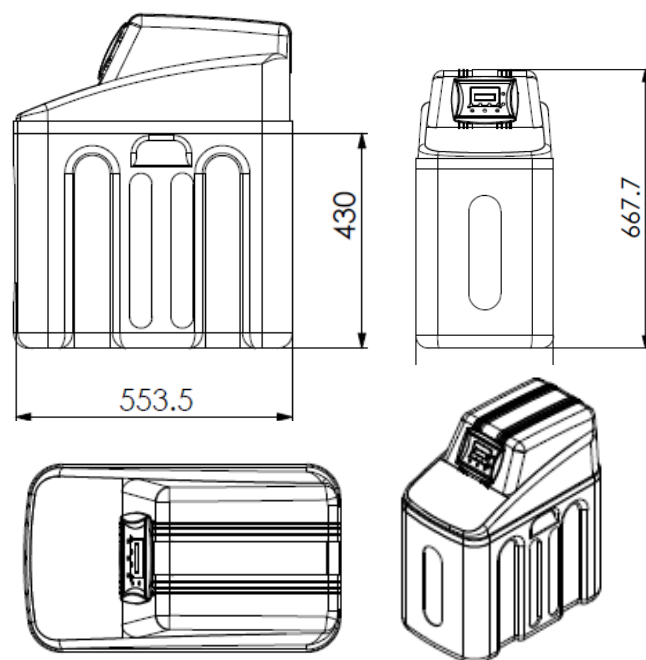
- La toilette est plus agréable, les cheveux sont plus doux,
- La peau n'est plus irritée par le calcaire, le linge n'est pas rêche,

**Protégez toute votre habitation
contre les méfaits du calcaire**

**Détérioration & remplacement
des installations** (ballon d'eau
chaude, lave linge, mitigeurs...)

**Economisez sur vos
consommations d'énergie**
(le tartre est isolant)

et de produits d'entretien
(Jusqu'à 50% de lessive en moins)



Code EAN : 349738 155200 1