

# Adoucisseur d'eau DEIMOS PLUS

L'électronique au service du monde de l'eau douce



*Les réglages et la mise en service sont réalisés gratuitement par Apic SAS (sur RDV)*

## Un adoucisseur de bonne finition

- Kit de raccordement inclus
- Filtre avec équerre, clé et cartouche bobinée inclus
- Triple sécurité anti débordement (flotteur, piston sur vanne et surverse)
- Trappe à sel sur charnière
- Corps grande résistance

## Une vanne volumétrique électronique performante

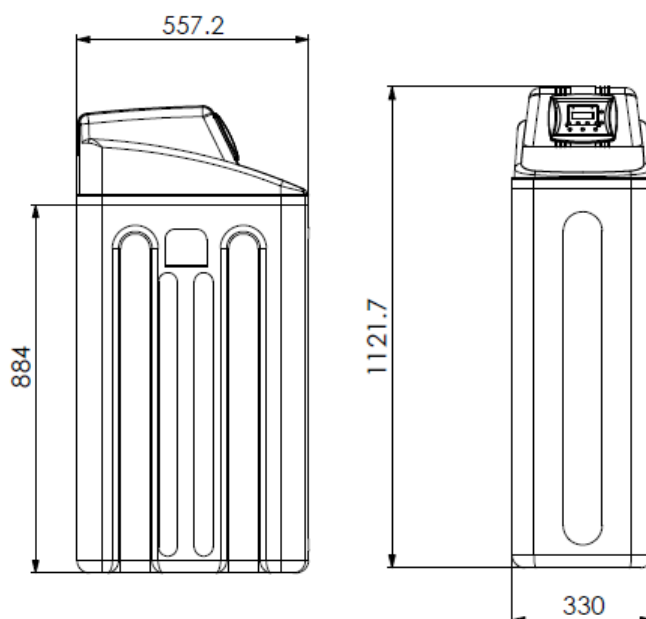
- Protection contre les coupures de courant
- Affichage du volume d'eau initial et restant à adoucir
- Régénération forcée possible
- Affichage de l'heure et de la date

## Caractéristiques

- Vanne volumétrique électronique
- Poids à vide / rempli d'eau : 36 / 75 kg
- Débit (à titre indicatif) : 1.7 m3/heure
- Contenance du bac à sel 75 Kg
- Résines : 22 litres
- Garantie : 1 an pièces et main d'œuvre, 3 ans sur les pièces détachés, 10 ans sur la bouteille, le corps et la résine

## BENEFICES CONSOMMATEUR de l'ADOUCEUR

- Grâce à l'eau douce, redécouvrez le plaisir du bain et le confort d'un linge doux
- La toilette est plus agréable, les cheveux sont plus doux, La peau n'est plus irritée par le calcaire, Le linge n'est pas rêche,
- Protégez toute votre habitation contre les méfaits du calcaire
- Détérioration & remplacement des installations (ballon d'eau chaude, lave linge, mitigeurs...)
- Economisez sur vos consommations d'énergie (le tartre est un isolant)
- et de produits d'entretien (Jusqu'à 50% de lessive en moins)



Code EAN : 349738 155422 7