



# GUIDE DE MONTAGE ET D'UTILISATION

## Adoucisseur IRIS



### **Pour la mise en service gratuite de votre adoucisseur :**

**Email :** [info@apicsas.com](mailto:info@apicsas.com)

**Site internet :** [www.apicsas.fr](http://www.apicsas.fr), formulaire à remplir rubrique Service Après-Vente : « nous contacter »

**Formulaire papier :** présent à la fin du guide, à renvoyer par mail ou par voie postale

**Tél :** 0892 700 279 (0.41€TTC/min quel que soit votre lieu d'appel en France)

Madame, Monsieur,

Vous venez de faire l'acquisition d'un adoucisseur Apic et nous vous remercions de votre confiance.

Cet adoucisseur est conçu pour vous apporter le confort de l'eau douce ainsi que la protection de vos appareils de chauffage.

**IMPORTANT** : son utilisation est simple, cependant, nous vous recommandons fortement de lire attentivement cette notice avant tout raccordement et utilisation.

Afin d'assurer la longévité de votre adoucisseur et valider votre installation, nous vous offrons la mise en service effectuée exclusivement par les techniciens agréés par APIC.

Contactez-nous :

- **En priorité par courriel à l'adresse suivante : [info@apicas.com](mailto:info@apicas.com) en indiquant vos coordonnées, la date d'achat et le modèle de votre adoucisseur.**

**Ou bien**

- **En remplissant le formulaire « Nous contacter » directement en bas de page sur notre site internet : [www.apicas.fr](http://www.apicas.fr).**
- **En remplissant le formulaire papier de demande de mise en service à la fin du présent guide à nous renvoyer par mail ou par voie postale.**
- **Par téléphone au 0892 700 279** (0.41€TTC/min quel que soit votre lieu d'appel en France).

Vous pouvez d'ores et déjà utiliser votre nouvel adoucisseur car il est pré-réglé d'usine. Cependant, il est nécessaire qu'un de nos techniciens effectue, lors de la mise en service, les réglages propres à votre consommation et à la dureté de votre eau.

De plus, vous avez la possibilité de souscrire à un contrat d'entretien. Notre technicien vous communiquera toutes les informations relatives à ce sujet lors de son passage.

A présent, le calcaire ne fera plus partie de votre quotidien. Ce manuel a été conçu pour vous aider à l'installation et au réglage de votre adoucisseur dans les meilleures conditions.

Nous restons à votre entière disposition, et vous assurons de nos meilleurs soins pour nos relations futures.

Veuillez agréer, chers Clients, nos sincères salutations.

Le Service Technique

## TABLE DES MATIERES

---

1	CONSIGNES DE SECURITE .....	4
2	KIT D'INSTALLATION .....	5
2.1	Pièces fournies .....	5
2.2	Pièces recommandées non fournies .....	6
3	DESCRIPTION ET FONCTIONNEMENT D'UN ADOUCISSEUR .....	7
4	VOTRE ADOUCISSEUR.....	8
4.1	Caractéristiques techniques .....	8
4.2	Dimensions .....	9
5	INSTRUCTIONS D'INSTALLATION .....	9
5.1	Choix de l'emplacement.....	10
5.2	Schéma général de montage .....	10
5.3	Optimiser l'installation de votre adoucisseur mural .....	10
5.4	Vue générale d'installation.....	12
5.5	Procédure d'installation .....	12
6	MISE EN SERVICE .....	14
6.1	Mise sous tension .....	14
6.2	Mise en eau .....	14
6.3	Bac à sel .....	14
6.4	Fonctionnement, dispositifs de sécurité et anti retour.....	14
7	COMMANDES & REGLAGES.....	15
7.1	Tableau de commandes .....	15
7.2	Réglages.....	16
7.3	Réglage de la dureté de sortie.....	17
7.4	Régénération manuelle .....	17
8	MAINTENANCE ET ENTRETIEN .....	18
8.1	Maintenance.....	18
8.2	Entretien.....	18
9	GUIDE DES DEPANNAGES.....	20
10	GARANTIE .....	22

# 1 CONSIGNES DE SECURITE

---








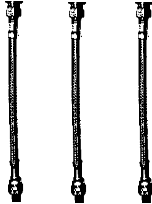



Nous vous prions de bien vouloir lire intégralement et attentivement les consignes avant d'installer votre adoucisseur.




- Si vous avez fait livrer votre adoucisseur, vérifiez que le carton et l'adoucisseur n'ont pas été endommagés pendant le transport. Ne pas l'utiliser en cas de dommage apparent et contacter notre SAV ou le magasin concerné.
- Vérifiez la présence de toutes les pièces répertoriées dans la partie Kit d'installation page 5.
- Veillez à installer votre appareil près d'une arrivée d'eau, d'une mise à l'égout et d'une alimentation électrique.
- Installez votre adoucisseur dans un endroit plat et stable.
- Votre adoucisseur doit être placé dans un endroit sec, aéré, à l'abri du gel ou d'une source de chaleur.
- Veillez à respecter les normes d'évacuations ainsi que la conformité du circuit électrique.
- Avant de raccorder votre adoucisseur, coupez l'alimentation.
- Évitez d'utiliser une rallonge ou une multiprise pour raccorder l'appareil. Et ne le raccordez pas si son câble d'alimentation électrique est endommagé.
- N'ouvrez pas le boîtier électrique de l'appareil sans habilitation : risque d'électrocution.
- L'entretien de votre adoucisseur nécessite l'utilisation de produits chimiques, veillez à prendre les précautions nécessaires lors de leur usage.

Si l'utilisation, l'exploitation ou la maintenance de l'adoucisseur sont incorrectes, ce produit peut provoquer des blessures graves. Les personnes chargées de l'installer, de le faire fonctionner ou de l'entretenir doivent être formées pour son utilisation, averties de ses dangers et doivent lire la totalité du manuel.

## 2 KIT D'INSTALLATION


### 2.1 PIECES FOURNIES

 <p><b>1 clé allen</b></p>	 <p><b>2 clips</b></p>	 <p><b>2 raccords filetés</b></p>
 <p><b>1 transformateur</b> <i>Réf : 17011003</i></p>	 <p><b>1 collier de serrage + 6 joints</b></p>	 <p><b>4 vis</b></p>
 <p><b>1 mamelon 3/4"</b> <i>Réf : 180108</i></p>	 <p><b>3 flexibles</b> <i>Réf : 16000145</i></p>	 <p><b>2 coudes 3/4"</b> <i>Réf : 16000111</i></p>
	 <p><b>1 préfiltre 9"3/4</b> <i>Réf : 288010</i></p>	 <p><b>1 cartouche filtrante 5μ</b> <i>Réf : 7119011</i></p>







 <p><b>1 clé de desserrage</b></p>	 <p><b>1 équerre de fixation pour filtre</b></p>	 <p><b>1 tuyau d'évacuation</b></p>
---	---	--

## 2.2 PIÈCES RECOMMANDÉES NON FOURNIES

### Installation

 <p><b>Réducteur de pression</b> <i>Réf : 215241</i></p>	 <p><b>Rupture de charge</b> <i>Réf : 16400010</i></p>
--	---

### Entretien

 <p><b>Solution nettoyante</b> <i>Réf : 160002</i></p>	 <p><b>Solution déferrisante</b> <i>Réf : 160000</i></p>	 <p><b>TH test</b> <i>Réf : 118000</i></p>
 <p><b>Cartouche Filtrante lavable 60µ</b> <i>Réf : 215224</i></p>	 <p><b>Cartouche filtrante 25µ</b> <i>Réf : 215220</i></p>	 <p><b>Cartouche filtrante 5µ</b> <i>Réf : 7119011</i></p>

### 3 DESCRIPTION ET FONCTIONNEMENT D'UN ADOUCISSEUR

Un adoucisseur est un appareil qui vous permet de transformer une eau dure en eau douce. On appelle « eau dure » une eau particulièrement chargée en ions calcium et magnésium, qui sont à l'origine du tartre présent sur vos canalisations. Cette eau dure traverse de la résine alimentaire présente dans le corps de l'adoucisseur. La résine va capter les ions calcium et magnésium à l'origine du calcaire et les remplacer par des ions sodium. Il s'agit d'une résine échangeuse d'ions comme indiqué dans le schéma ci-dessous. Une fois la résine saturée en calcium (phase 3), l'eau n'est plus adoucie. Il est donc nécessaire de régénérer la résine afin qu'elle soit de nouveau efficace. C'est-à-dire apporter des ions sodium provenant de la saumure contenue dans le bac à sel. Ainsi, la résine se débarrasse des ions calcium et capte les ions sodium. La saumure est rejetée à l'égout avec le calcaire. Votre appareil est donc de nouveau prêt à adoucir votre eau, et ce, jusqu'à la prochaine régénération.

**Etape 1 :** La résine est totalement saturée en sodium, prête à l'emploi.

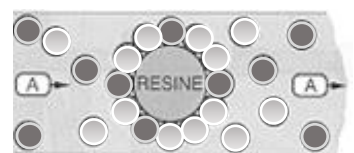


**Etape 2 :** De l'eau dure " A " traverse le lit de résine.

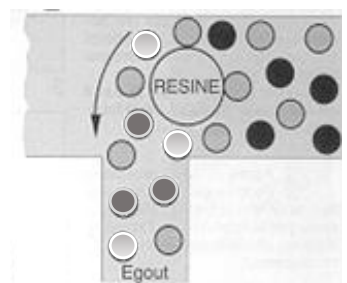
- Le calcium est capté par la résine aux dépens du sodium qui est libéré.
- De l'eau douce " B " ressort de l'appareil.



**Etape 3 :** La résine est totalement saturée en calcium. L'eau n'est plus adoucie.



**Etape 4 :** La résine est régénérée avec de la saumure permettant de la débarrasser du calcaire de la résine pour l'évacuer à l'égout.



**Etape 5 :** La résine est totalement saturée en sodium, prête à l'emploi.



Un adoucisseur est divisé en plusieurs parties, chacune possédant un rôle bien particulier :

- Une vanne qui permet de stocker toutes les informations nécessaires et qui pilote la régénération.
- Le corps de l'adoucisseur qui contient la bouteille de résine. Le bac à sel contient le sel utilisé pour la préparation de la saumure.

La canne d'aspiration (présente dans le bac à sel) permet l'injection d'eau dans le bac pour la préparation de la saumure et la remontée de celle-ci pour régénérer la résine. Un flotteur empêche tout débordement.

## 4 VOTRE ADOUCISSEUR

---

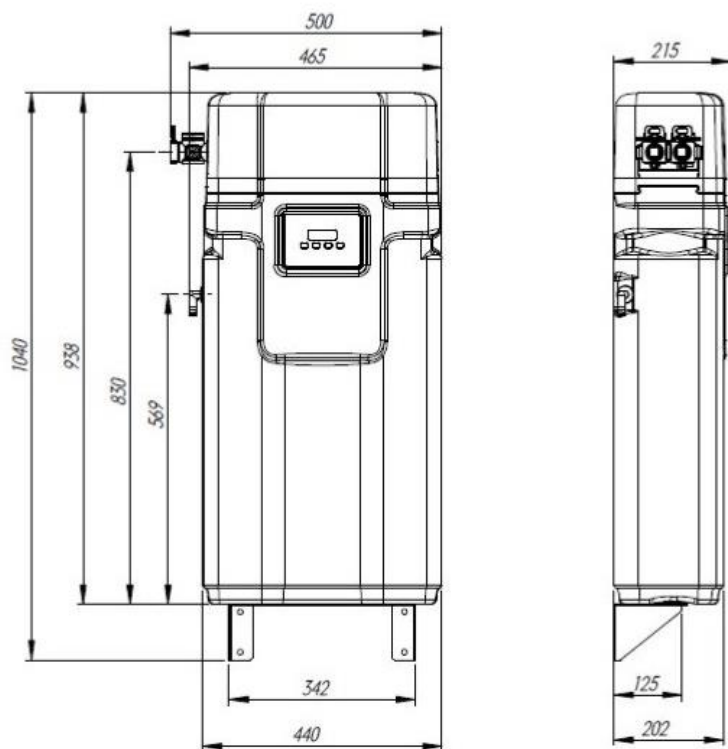
### 4.1 CARACTERISTIQUES TECHNIQUES

Référence article	164962
Type de vanne	BNT 850 HE
Volume de résine	14 L
Volume moyen d'eau à adoucir entre 2 régénérations (dureté de 35°f)	2,5 m3
Consommation moyenne de sel par régénération*	2,2 kg
Consommation moyenne d'eau par régénération*	84 L
Débit instantané	2,5 m3/h
Température	De 1 à 43 °C
Alimentation électrique	220 V AC - 50 Hz
Raccordement	¾ "
Poids en service	85 kg
Autonomie du bac à sel	10 régénérations

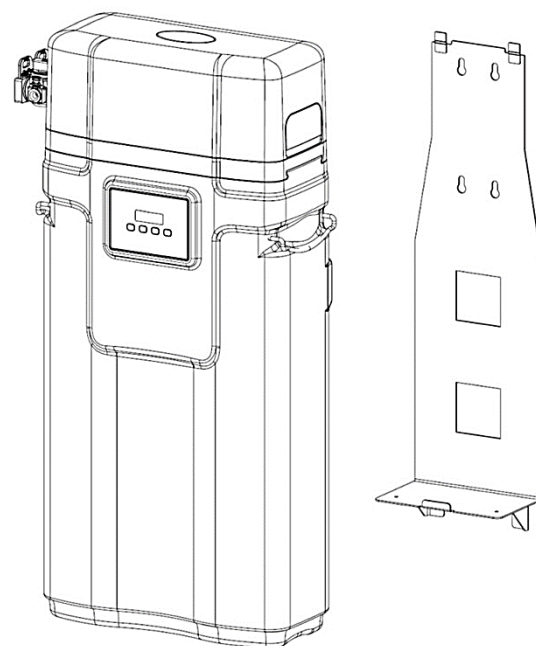
\* Adaptez sa régénération en fonction de votre consommation d'eau pour économiser du sel et de l'eau.  
Données mesurées dans les conditions expérimentales.



## 4.2 DIMENSIONS



H. 938 x P. 215 x L. 500 mm



**Equerre murale en option**  
Pour fixation sur mur en matériaux durs  
Réf : 164963

## 5 INSTRUCTIONS D'INSTALLATION

L'installation de votre appareil est à votre charge. La mise en service est assurée gratuitement dans la mesure où vous contactez notre service dans les 90 jours après achat. Elle consiste à vérifier l'installation de l'appareil et optimiser ses réglages.

La garantie commerciale de nos appareils n'est valable que lorsque le montage est effectué dans « les règles de l'art ».

Ce système n'est pas conçu pour être utilisé avec de l'eau non potable d'un point de vue microbiologique ou avec une eau de qualité inconnue. Dans ce cas, l'appareil n'est pas garanti.

## 5.1 CHOIX DE L'EMPLACEMENT

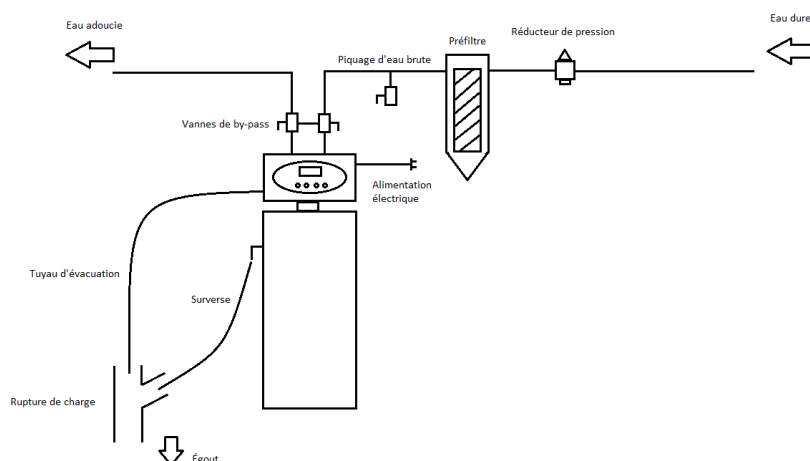
- Placer l'adoucisseur dans un endroit sec, aéré, à l'abri du gel ou d'une source de chaleur. Veiller à laisser de l'espace autour de l'adoucisseur pour faciliter son entretien.
- Installer votre adoucisseur sur une canalisation d'eau froide obligatoirement avec des flexibles souples afin de ne pas endommager la vanne de votre appareil et faciliter son déménagement.
- Veiller à laisser un espace de 5 cm minimum sous les cuves pour un entretien aisé du filtre.
- Prévoir un sol plat pouvant supporter la masse de l'appareil.

## 5.2 SCHEMA GENERAL DE MONTAGE

### Attention au sens de branchement en eau de l'adoucisseur.

Des flèches indiquant le sens de circulation de l'eau dans l'adoucisseur sont présentes à l'arrière de la vanne.

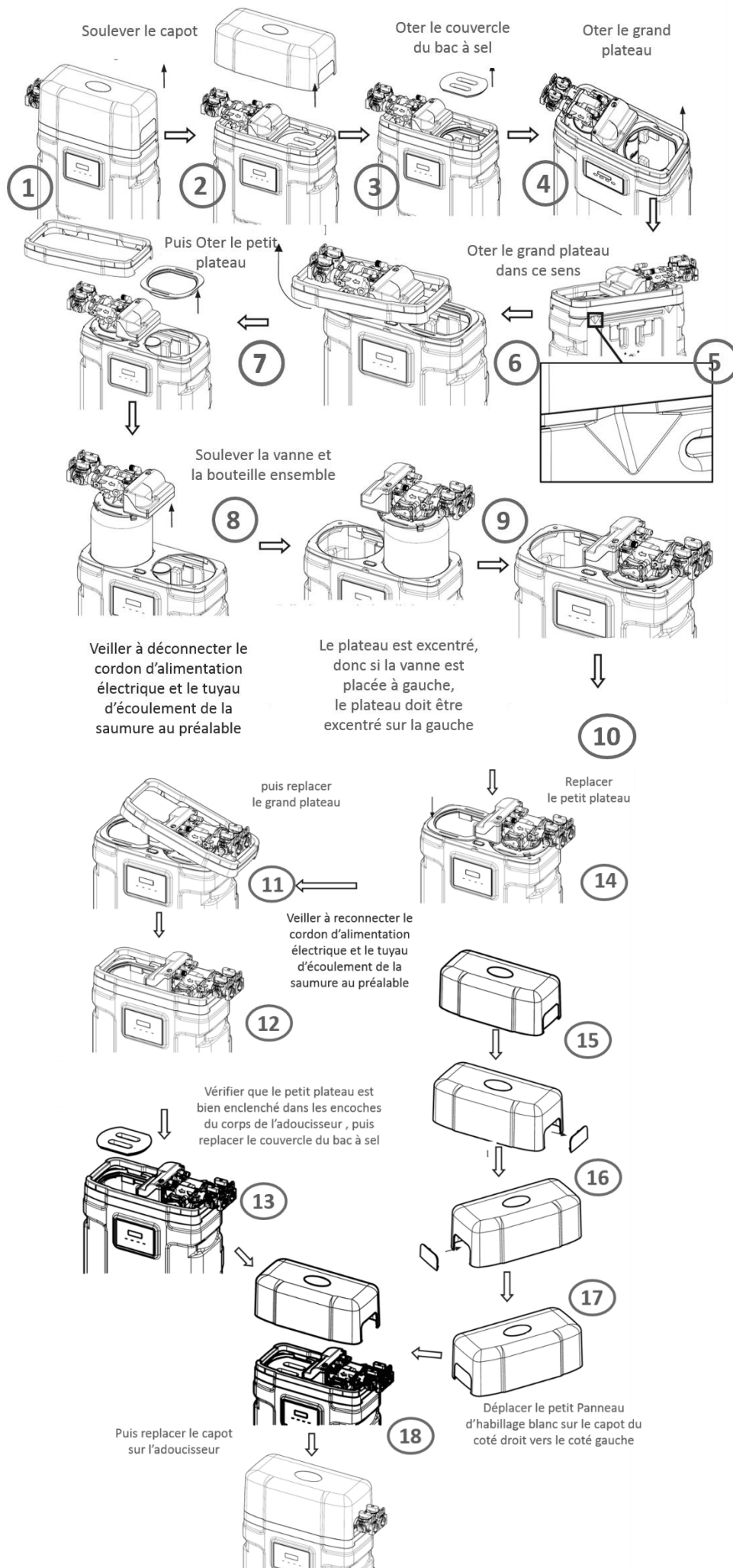
Merci de vous y référer pour le branchement de celui-ci.



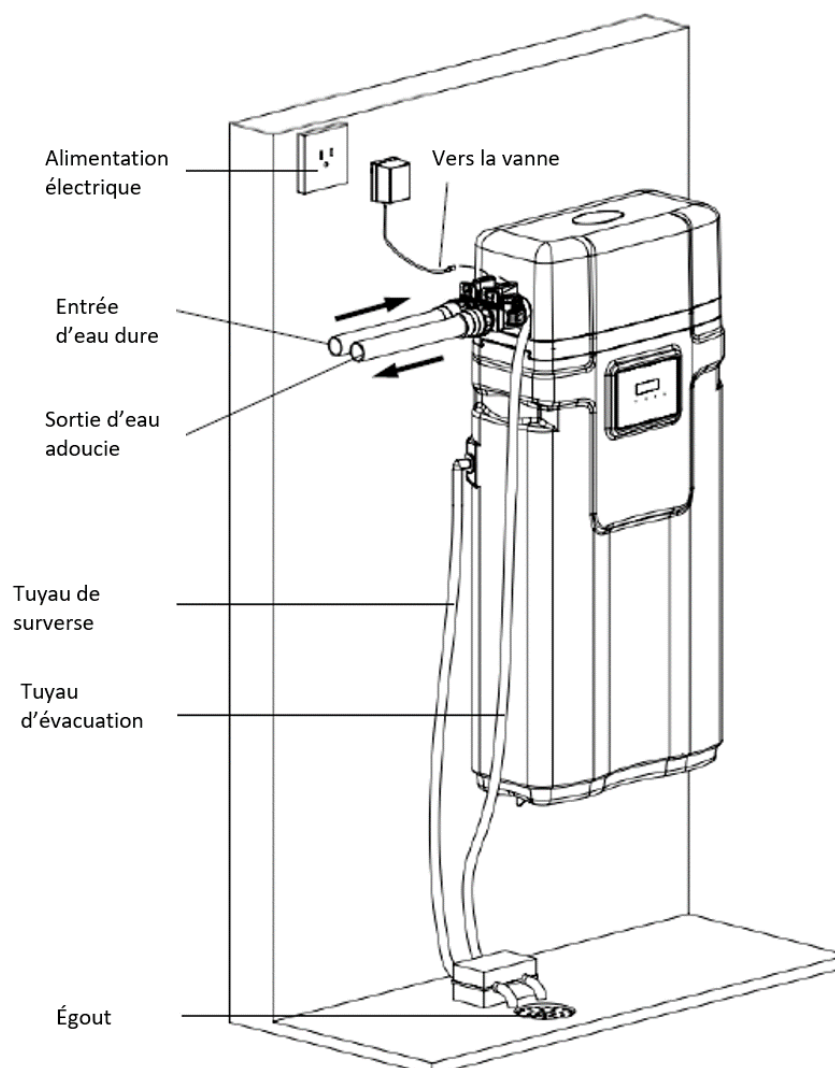
## 5.3 OPTIMISER L'INSTALLATION DE VOTRE ADOUCISSEUR MURAL

L'entrée et la sortie de l'adoucisseur mural Iris peuvent être interchangées afin d'optimiser l'installation en fonction de l'arrivée d'eau.

Voici les étapes pour changer de côté la vanne et la bouteille de l'adoucisseur mural avant chargement en sel et avant raccord et mise en eau de l'appareil :



## 5.4 VUE GENERALE D'INSTALLATION

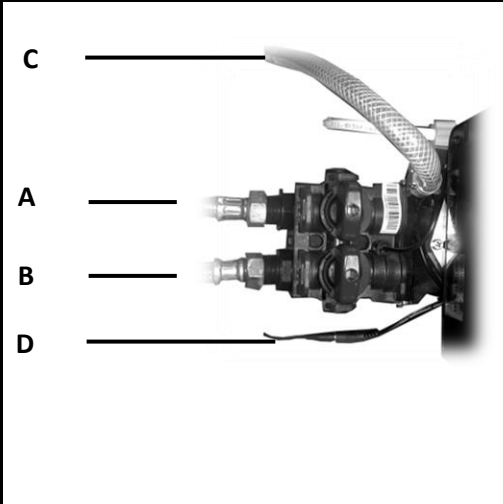
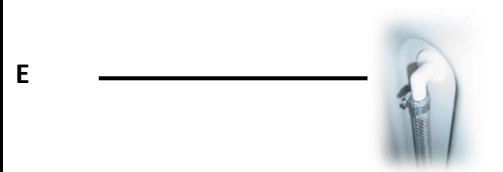


## 5.5 PROCEDURE D'INSTALLATION

- 1- Monter impérativement un réducteur de pression et un préfiltre avant l'appareil.
- 2- Prévoir un branchement électrique (tension 220V). S'assurer que la tension délivrée par l'alimentation est conforme à celle de l'appareil.
- 3- Prévoir si besoin un piquage d'eau brute en amont de l'adoucisseur pour vos robinets extérieurs, arrosage, etc...
- 4- Prévoir une évacuation à l'égout (jusqu'à 3m de haut avec une pression de 3 bars) avec rupture de charge. Utiliser un tuyau en plastique dur.
- 5- Prévoir une évacuation pour la surverse en cas de débordement.
- 6- Ne pas utiliser de pâte à étanchéité ou de pâte à joint. Pour l'étanchéité des raccords, préférer l'utilisation du ruban téflon.

- 7- Lors du serrage des bagues du corps de filtre, ne pas exercer de force excessive de nature à endommager le plastique. Un serrage avec des clés type clé anglaise ou multiprise permettant d'exercer un couple trop important est interdit. La clé fournie avec votre kit d'installation sert uniquement à desserrer la bague de serrage du filtre, le serrage doit s'effectuer à la main.
- 8- Respecter le sens de circulation de l'eau en suivant les flèches présentes sur le by-pass.
- 9- Une fois le raccordement terminé, ouvrir progressivement le robinet du by-pass.

## Raccordement

<p><b>A</b> : raccordement à l'arrivée d'eau <i>(appareil vu de face, A situé à droite)</i></p> <p><b>B</b> : raccordement à la sortie d'eau <i>(appareil vu de face, B situé à gauche)</i></p> <p><b>C</b> : raccordement à l'évacuation à l'égout <b>Veiller à bien raccorder à l'égout.</b> Utiliser un collier de serrage pour bien maintenir le tuyau d'évacuation. Cette évacuation peut se situer à une hauteur maximale de 3m au-dessus du sol.</p> <p><b>D</b> : raccordement à l'alimentation <i>Cet appareil ne fonctionne pas en cas de coupure électrique.</i></p>	
<p><b>E</b> : surverse (à raccorder à l'égout) <i>Utiliser un collier de serrage pour maintenir le tuyau d'évacuation. Veiller à ce que l'évacuation soit située plus bas que la surverse. A ne pas confondre avec l'évacuation à l'égout C.</i></p>	

## Mise à l'égout

Pour une pression de 4 bar, l'évacuation peut se trouver à une hauteur de 3 m au-dessus du sol. Le tuyau de la surverse doit être situé plus bas que le niveau du raccordement à l'adoucisseur en cas de débordement. *Evacuation vers fosse septique compatible.*

Ces 2 mises à l'égout doivent être évacuées avec une rupture de charge. Une rupture de charge est un espace entre le tuyau du tout à l'égout et l'évacuation nécessaire pour des raisons sanitaires. Le tuyau ne doit pas être en contact avec les parois de l'évacuation.

## Branchement en eau de la vanne

Deux vis maintiennent le capot. Les retirer. Enlever délicatement le capot afin de ne pas arracher les fils reliant la vanne à l'électronique.

La garantie de cet appareil ne prend pas en compte la détérioration des pas de vis en cours de montage.

Enlever les clips rouges et insérer les deux raccords à l'arrière de la vanne après avoir préalablement graissé les joints toriques (graisse fournie dans la boîte du transformateur). Une fois les deux raccords insérés, remettre les clips rouges. Les raccords filetés doivent être bien maintenus par les clips rouges une fois cette opération terminée.

### **Vanne de by-pass**

Votre adoucisseur est équipé d'une vanne  $\frac{1}{4}$  de tour qui vous permet de couper l'eau dans l'alimentation et le retour de votre vanne. Les vannes de ce modèle peuvent se tourner à la main ou avec la clé fournie.

## **6 MISE EN SERVICE**

---

### **6.1 MISE SOUS TENSION**

Brancher le cordon **D** du secteur à l'adoucisseur sur une prise de courant de 220V.

### **6.2 MISE EN EAU**

A l'aide de la clé allen 6 pans fournie dans la boîte du transformateur, tourner les vannes by pass rouge placées sur la vanne. L'eau commence à circuler dans la résine. Vérifier qu'il n'y ait pas de fuites. Ouvrir un robinet d'eau froide avec précaution, de l'air doit s'échapper. Si l'eau est de couleur ocre, laisser couler jusqu'à ce que l'eau redevienne limpide, il s'agit d'un résidu de poussières de résine. Dévisser le mousseur de votre robinet, s'il en est muni, pour éviter son obstruction durant cette phase.

### **6.3 BAC A SEL**

Ajouter un sac de sel de 25kg pour adoucisseur en pastille dans le bac à sel. Il est recommandé de veiller à n'introduire qu'une quantité maximale de 30 kg de sel dans le bac à sel. Utilisez de préférence des sacs de 10 kilos, plus faciles à porter, surtout si l'adoucisseur est fixé au mur. Si le bac est trop chargé en sel, il peut être sujet à des déformations. Attendre que le sel soit fondu et qu'il ne reste que quelques centimètres de sel pour recharger le bac en sel. Bien veiller à ce que le bac ne soit pas colmaté avant de réintroduire du sel. Dans le cas où le bac est colmaté, casser les blocs formés à l'aide d'un outil rigide.

### **6.4 FONCTIONNEMENT, DISPOSITIFS DE SECURITE ET ANTI RETOUR**

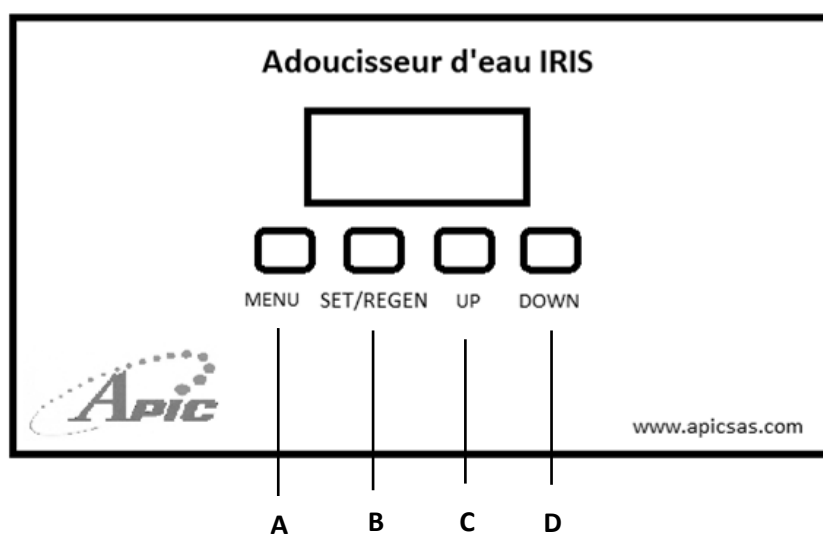
Le principe de fonctionnement des résines est décrit dans le chapitre 3 (page 7). Il s'agit du mode de fonctionnement en service. Toutefois, une fois par semaine (forçage calendaire) ou lorsque le volume d'eau à adoucir est atteint, la vanne lance automatiquement une régénération. Celle-ci se compose de 4 phases (voir 5 en cas de saumurage variable) à savoir détassage, aspiration/rinçage lent, rinçage rapide, pause (si nécessaire) et renvoi d'eau. Au cours de cette régénération, si vous consommez de l'eau, elle sera dure (non traitée).

Le bac à sel contient une canne d'aspiration possédant un flotteur anti débordement. Ce dernier empêche toute montée d'eau trop importante dans le bac en cas de problème de l'appareil.

Nous vous rappelons qu'il est nécessaire d'installer la vidange de trop plein du bac à sel, un clapet anti retour en aval de l'adoucisseur et un réducteur de pression en amont de ce dernier. Enfin, il est nécessaire de prévoir un espace de 5cm sous le préfiltre afin de pouvoir changer la cartouche aisément. Pour le bien de tous les opérateurs amenés à travailler sur l'adoucisseur (mise en service, entretien, panne...), il est important de laisser entre 50cm et 1m de distance entre l'adoucisseur et tout autre objet autour de ce dernier.

## 7 COMMANDES & REGLAGES

### 7.1 TABLEAU DE COMMANDES



Touche Menu : permet d'accéder au menu / valider la valeur sélectionnée	A
Touche Set/regen : permet de sélectionner la valeur à modifier (clignote)	B
Touche Up : permet d'augmenter la valeur / de faire défiler vers le haut	C
Touche Down : permet de diminuer la valeur / de faire défiler vers le bas	D

L'écran se verrouille automatiquement si aucun bouton n'est manipulé pendant 30s. Pour le déverrouiller, il est nécessaire d'appuyer sur le bouton A durant 3s.

## 7.2 REGLAGES

Pour accéder à ces paramètres, appuyer sur le bouton MENU pendant 3 secondes jusqu'à entendre un bip. Appuyer ensuite sur ce même bouton menu pour faire défiler les paramètres. Appuyer sur les flèches si vous souhaitez changer certains paramètres.

<b><u>Etape 1 : Heure du jour</u></b>	HEURE
<b><u>Etape 2 : Année</u></b>	ANNEE
<b><u>Etape 3 : Mois</u></b>	MOIS
<b><u>Etape 4 : Jour</u></b>	DATE
<b><u>Etape 5 : Dureté</u></b> Indiquer la dureté, en ppm (x10 par rapport à la valeur trouvée) Ex : 30° = 300ppm	DURETE DE L'EAU
<b><u>Etape 6 : Nombre de personnes</u></b> Indiquer le nombre de personnes présentes dans le foyer en moyenne	PERSONNE
<b><u>Etape 7 : Paramètres efficacité</u></b> Choisir Haute performance	QUANTITE DE SEL
<b><u>Etape 8 : Origine de l'eau</u></b> Si eau de forage mettre puits (1 détassage par régénération) sinon mettre municipal (1 détassage tous les X régénérations)	SOURCE DE L'EAU
<b><u>Etape 9 : Heure de régénération</u></b> Indiquer l'heure de régénération souhaitée	HEURE REGEN
<b><u>Etape 10 : Chlore</u></b> Toujours mettre sur OFF	CHLORE OFF
<b><u>Etape 11 : Niveau de sel</u></b> Toujours mettre sur OFF	NIVEAU DE SEL OFF
<b><u>Etape 12 : Paramètres</u></b> Il est préférable d'indiquer NON sinon tous les réglages seront d'usine et pas forcément adaptés aux spécificités du client	PARA. USINE NON
<b><u>Etape 13 : Fin du programme</u></b>	PROGRAMME COMPLETE

**Important :** Si l'étape 5 ne s'affiche pas, veuillez effectuer la manipulation suivante : appuyer sur les 2 flèches en même temps pendant 3 secondes. Vous entrez alors dans un second menu. Appuyer une fois sur le bouton B, vous avez alors à l'écran le paramètre « Taille unité ». A l'aide des flèches, veuillez sélectionner « Capacité ». Une fois que le terme « Capacité » s'affiche à l'écran, appuyer sur le bouton A. Cette manipulation a fait apparaître l'étape 5 dans le premier menu. Vous pouvez donc suivre la procédure précédente afin de régler votre dureté d'eau.



### 7.3 REGLAGE DE LA DURETE DE SORTIE

La dureté de l'eau en sortie de bouteille de résine est de 0°f. Afin d'éviter la présence d'eau trop douce dans les canalisations, il est recommandé de régler le TH (titre hydrotimétrique) sur une valeur entre 5 et 10°f.

Pour ce faire, il est nécessaire de manipuler la vanne de mélange (ou mixing) de l'appareil. A l'aide d'un TH test (vendu séparément), mesurer la dureté en sortie de votre eau. Manipuler la vanne mélangeuse vers le + / - afin de régler le TH entre 5 et 10°f. Attendre d'éliminer l'eau présente dans les tuyaux avant de procéder à une nouvelle mesure.

Si vous n'avez pas de TH Test, vous pouvez tourner d'un quart de tour la vanne dans le sens horaire. Le technicien réglera plus précisément la sortie lors de son passage.

### 7.4 REGENERATION MANUELLE

Votre appareil est réglé pour effectuer la régénération des résines automatiquement. Cependant, il est possible d'effectuer une régénération manuelle immédiate en appuyant sur la touche **B** durant 5-10s. Valider sur « immédiat » avec **B** pour que la régénération se lance immédiatement. Valider sur « délai » avec **B** pour que la régénération se lance à l'heure habituelle. Enfin appuyer sur la touche **A** pour valider le choix.

MANUEL REGEN.

DELAI IMMEDIAT

## 8 MAINTENANCE ET ENTRETIEN

---

### 8.1 MAINTENANCE

Pour toute intervention, débrancher l'alimentation électrique afin d'éviter tout risque d'électrocution et couper l'alimentation en eau. Ce produit ne comprend aucun élément à remplacer par l'utilisateur.

Pour tout problème, s'adresser à la société APIC à [info@apicsas.com](mailto:info@apicsas.com).

En cas de coupure de courant

En cas de coupure de courant, l'heure et la programmation interne de l'appareil sont conservées. En cas de coupure prolongée, l'heure peut ne plus être conservée.

Recharge en sel

Vous devez veiller à avoir 1 à 2 cm de sel dans le bac au minimum et vérifier que le bac ne soit pas colmaté. Remplir le bac à sel avec du sel en pastilles. La charge maximale à introduire dans le bac ne doit pas excéder 50 kg.

En cas d'absence prolongée

En cas d'absence prolongée, il est recommandé de by-passer votre adoucisseur d'eau. A votre retour, il est fortement préconisé de procéder à une régénération manuelle et un nettoyage des résines à l'aide d'une ou deux solutions nettoyantes.

### 8.2 ENTRETIEN

Votre adoucisseur doit être entretenu régulièrement afin de garantir son bon fonctionnement et éviter tout risque sanitaire. L'entretien général se résume en quelques points et prend très peu de temps.

**Vous devez veiller en permanence à :**

- Remplacer la cartouche du pré-filtre se situant en amont de l'adoucisseur tous les trois mois ou lorsqu'elle devient marron. Nous vous conseillons la cartouche ultrafine pour une eau de meilleure qualité.
- Nettoyer la résine avec notre solution nettoyante pour adoucisseur tous les 6 mois. Deux flacons de 250ml doivent être versés dans le tube présent dans le bac à sel. Une fois que la solution est versée, faire une régénération manuelle.
- Afin de maintenir le pouvoir d'échange des résines à son maximum, verser 1 flacon de solution déferrisante dans le bac à sel et provoquer une régénération une fois par an maximum.

## Alimentation en sel

Le sel est un élément primordial puisqu'il va servir à régénérer votre résine. Votre bac à sel doit donc toujours en contenir et vous devez régulièrement vérifier le niveau de sel (environ 1 fois par mois). Vous ne devez jamais voir l'eau. Pour savoir quand remettre du sel, vous avez 2 possibilités :

- Soit vous attendez de voir l'eau au fond du bac et cela signifie qu'il n'y en a plus assez.
- Soit vous repérez un niveau de sel (par exemple équivalent à 1 sac de 25 kg) et lorsque que vous arrivez à ce niveau, vous rajoutez un sac.

Le sel utilisé doit toujours être un sel en pastilles spécialement purifié pour les adoucisseurs.

## Vérification de votre dureté en sortie

Vérifier la dureté initiale et finale en utilisant le « TH TEST » une à deux fois par an minimum afin de vérifier le bon fonctionnement de l'adoucisseur et l'évolution de la dureté d'entrée.

Vérifier le réglage de l'heure tous les mois ou après une coupure de courant.

## Contrat d'entretien :

Un entretien plus spécifique peut être réalisé par nos techniciens en souscrivant à un contrat d'entretien. Afin d'assurer la pérennité de votre appareil ainsi qu'une performance durable, nous vous conseillons vivement de faire vérifier votre appareil par un professionnel une fois par an.

Voici le détail de nos deux formules ainsi que les vérifications et interventions comprises dans chacune.

Le contrat d'entretien comprend une visite d'entretien par an incluant :

- |   |   |
|---|---|
| - Analyse de l'eau : contrôle du TH avant et après l'adoucisseur. | - Changement des réglages de l'appareil si nécessaire.                    |
| - Inspection et nettoyage de l'ensemble hydraulique.              | - Contrôle visuel du système de comptage de l'eau douce.                  |
| - Vérification des vannes du by-pass.                             | - Changement de la cartouche du préfiltre si nécessaire (produit facturé) |
| - Vérification et entretien du système de saumurage.              | - Nettoyage des résines si nécessaire (produit facturé).                  |
| - Essai des cycles de régénération.                               | - Elimination du fer des résines si nécessaire (produit facturé).         |

	Contrat PLATINIUM	Contrat SILVER
<b>Visite annuelle (à la date échue)</b>	<b>oui</b>	<b>oui</b>
<b>Prise en charge</b>	<b>100%</b> frais de déplacements et main d'œuvre sur SAV	<b>10%</b> frais de déplacements et main d'œuvre sur SAV
<b>Remise sur produits</b>	<b>10%</b> produits	non
<b>Remise sur pièces</b>	non	non

Pour en savoir plus sur le détail de nos différents contrats, contactez notre service après-vente à l'adresse suivante : [info@apicsas.com](mailto:info@apicsas.com) ou demander au technicien lors de son passage.

## 9 GUIDE DES DEPANNAGES

La présence de traces blanches n'est pas causée uniquement par le calcaire. Elles peuvent être causées par la présence de sodium, de détergents (savon, lessive, etc.) notamment.

L'utilisation d'un adoucisseur d'eau permet de réduire sa consommation en détergent, sel régénérant de lave-vaisselle notamment. Dans le cas où le niveau de sel ne diminue pas fortement et l'eau est adoucie, cela ne constitue pas une anomalie de fonctionnement. L'adoucisseur est pourvu d'un système d'optimisation de la consommation du sel.

Anomalie	Cause	Correction
<b>Pas d'affichage</b>	Transformateur débranché, câbles connecteurs du tableau de commande débranchés, problème de prise d'alimentation	Vérifier parmi ces facteurs la cause possible.
<b>Eau dure</b>		Faire un test de TH.
<b>THentrée = THsortie</b>	Adoucisseur est by-passé.	Ouvrir les vannes du by-pass.
<b>THentrée &gt; THsortie</b>	Divers causes possibles (niveau de sel trop faible, colmatage du bac à sel, mixing trop ouvert, problème aspiration, problème au niveau de l'évacuation à l'égout, etc.)	Recharger le bac en sel, puis lancer une régénération manuelle. Vérifier absence de colmatage du bac à sel. Fermer totalement le mixing et lancer une régénération manuelle, puis faire un test de TH. Vérifier que le tube connectant le flotteur et la vanne soit bien emboîté. Vérifier l'évacuation à l'égout.

<b>Traces blanches sur tuyauterie, robinetterie, etc.</b>	Dépôt de calcaire, de sodium, de détergent.	Faire un test de TH et utiliser le mixing pour régler correctement le TH de sortie.
<b>Faible pression d'eau en sortie d'adoucisseur</b>	Cartouche du préfiltre saturée, faible pression du réseau, mauvais fonctionnement du réducteur de pression.	Changer la cartouche du préfiltre. Vérifier la pression de l'eau dans le circuit sans adoucisseur d'eau (adoucisseur by-passé). Vérifier le bon fonctionnement du réducteur de pression.
<b>En mode service, l'affichage clignote.</b>	Coupure électrique.	Remettre à l'heure l'appareil. La programmation liée au fonctionnement de l'adoucisseur est conservée.
<b>Absence de décompte d'eau</b>	Compteur d'eau ou câble de compteur défectueux.	Changer la pièce défectueuse.
<b>Eau mousseuse</b>	Eau trop adoucie.	Augmenter le TH de sortie.
<b>Fuite à l'égout hors mode de régénération</b>		Contactez le SAV.
<b>Consommation d'eau excessive</b>	Fuite à l'égout, fuite sur le réseau d'eau de l'habitation, fréquence des régénérations trop élevées, etc.	Vérifier l'absence de fuite au niveau de l'évacuation à l'égout de l'adoucisseur, présence d'eau anormale au sol. Vérifier le circuit d'eau de votre habitation. Fermer l'ensemble des robinets et vérifier le décompte d'eau du compteur général. Dans le cas où il y a une consommation d'eau, une fuite est présente sur le réseau d'eau. Vérifier la fréquence des régénérations de l'adoucisseur.
<b>Niveau d'eau dans le bac important</b>	Fuite au niveau du flotteur, fuite au niveau de la bouteille, vanne mal vissée, problème au niveau du tuyau d'évacuation.	Vérifier que la vanne est bien vissée sur la bouteille de résine. Vérifier que le tuyau d'évacuation ne soit pas pincé ou bouché. <i>Si cela ne résout pas le problème, contactez le SAV.</i>
<b>Eau salée</b>	Fuite au niveau de la bouteille de résine, faible pression lors de la régénération.	Vérifier la cartouche du préfiltre. Vérifier la pression de votre installation.
<b>Consommation de sel importante</b>	Régénération trop fréquente, paramètres de régénération erronés.	Vérifier la fréquence des régénérations. Vérifier les paramètres de régénérations.

## 10 GARANTIE

---

**Votre adoucisseur IRIS est garanti constructeur 1 an main d'œuvre, déplacement, 3 ans pièces détachées, 10 ans pour le bac, la bouteille et la résine.**

*Pour le départ de vos garanties constructeur, vous avez les 2 possibilités suivantes :*

- Contacter nos services au plus tard dans un délai de 90 jours après la date d'achat. Dans ce cas, la mise en service est effectuée gratuitement et la date anniversaire des garanties sera prise en compte lors du passage du technicien. Le délai d'intervention est de l'ordre de deux et quatre semaines suite à votre demande de mise en service. En attendant la mise en service par un de nos techniciens, nous vous rappelons que vous pouvez utiliser votre adoucisseur.
- Contacter nos services après la période des 90 jours. Dans ce cas, si vous souhaitez effectuer cette mise en service, elle vous sera facturée, la garantie légale s'appliquera et débutera à la date d'achat de l'appareil (sur présentation de la facture d'achat).

**La garantie constructeur ne s'applique que dans le cas où la mise en service est effectuée par un de nos techniciens. Dans le cas contraire, seule la garantie légale s'applique.**

Cette garantie couvre tout vice de fabrication. Elle ne peut s'appliquer que si les appareils ont fait l'objet d'une installation dans les règles de l'art et d'un usage normal dans les conditions d'emploi pour lesquels ils sont prévus : traitement d'une eau potable d'origine connue.

La garantie ne s'applique pas aux détériorations ou accidents provenant de négligences, de défaut de surveillance, d'entretien ou d'une transformation quelconque des appareils. Les pannes provoquées par le gel, la foudre, une pression trop élevée ou une surtension électrique ne sont pas couvertes par la garantie. En cas de coupure électrique, la régénération ne se lance pas, le décompte de l'eau ne s'effectue pas.

La garantie est limitée au remplacement ou à la réparation des pièces défectueuses par notre service technique. En aucun cas, la garantie ne peut donner lieu à un remboursement du matériel ou à des dommages et intérêts directs ou indirects. Les frais de démontage, remontage, emballage et transport sont à la charge du client.

APIC décline toute responsabilité sur les accidents de personnes, de choses pouvant survenir suite à l'emploi non conforme des appareils.

L'utilisateur reste responsable de son matériel et doit signaler toute panne le plus rapidement possible à notre Service Après-Vente. Il lui incombe de débrancher l'adoucisseur et de le mettre en by-pass. L'utilisateur reste responsable de la consommation d'eau et d'électricité de son appareil.

L'échange ou la réparation ne seront accordés que si la garantie est retournée à notre usine et après accord de notre service technique ou lors de l'intervention d'un de nos techniciens. Aucun retour ne pourra s'effectuer sans accord préalable.



## FORMULAIRE DE DEMANDE DE MISE EN SERVICE DE VOTRE ADOUCISSEUR

La mise en service à domicile de nos adoucisseurs est assurée gratuitement par nos techniciens pour toute demande dans un délai de 90 jours après la date d'achat.

Si vous souhaitez la visite d'un technicien pour la mise en service de votre adoucisseur, merci de compléter ces champs obligatoires :

Date d'achat : .....

Modèle : .....

Prénom : .....

Nom : .....

Adresse : .....

Ville : .....

Code Postal : ..... Pays : .....

E-mail : .....

Tél. fixe : ..... Tél. Port. : .....

Merci de nous renvoyer ce formulaire scanné par mail :

**info@apicsas.com**

Ou par courrier :

**APIC SAS - 21 Rue Georges Méliès - ZAC des Bois Rochefort  
95240 CORMEILLES EN PARISIS – France**

*Les informations recueillies dans ce formulaire sont nécessaires pour le traitement de votre demande et font l'objet d'un traitement informatique. En application de l'article 34 de la loi du 6 janvier 1978, vous bénéficiez d'un droit d'accès et de rectification aux informations vous concernant. Si vous souhaitez exercer ce droit et obtenir communication des informations qui vous concernent, veuillez nous contacter à l'adresse suivante : info@apicsas.com*





[www.apicsas.fr](http://www.apicsas.fr)